

STAHOVACÍ SCHODY  
ARISTO, KOMBO, LUSO, VERTICALE

JAP



JAP  
DETAIL ROZHODUJE



# STAHOVACÍ SCHODY

04 ARISTO PP

08 KOMBO PP

12 LUSSO PP

16 LUSSO ZP

20 LUSSO

24 VERTICALE

28 TECHNICKÉ PARAMETRY

30 UKÁZKA PRAKTICKÉHO UŽITÍ

31 DOPLŇKY

DETAIL ROZHODUJE

# STAHOVACÍ SCHODY

Specializujeme se na výrobu půdních schodů do stropu i do stěny, které se vyznačují moderním designem a zároveň vynikají snadnou manipulací. Základem stahovacích půdních schodů je pevná a stabilní konstrukce pro pohodlný a bezpečný výstup.

Naše půdní schody splňují přísné podmínky protipožárních i zateplených půdních schodů pro pasivní domy.



Tyhle schody do nebe vytvořila příroda. Druhé děláme my v JAP. A protože jsou lidé výtvořem přírody, naskytá se filosofická otázka:

Je dílo vytvořené přírodou perfektní?

Jestli ano, můžeme říci, že když dílo přírody vytvoří další dílo, je to stejně perfektní práce? Odpověď neznáme, ale rozhodně o dokonalost usilujeme.



ARISTO PP

Protipožární stahovací schody

Pro pasivní domy



Protipožární stahovací schody ARISTOPP splňují přísné požadavky pro nízkoenergetické a pasivní domy. Schody s plechovým sendvičovým víkem zabudované do stropu. Uvnitř víka je tepelná a protipožární izolace. Spára mezi víkem a rámem je těsněná protipožární zpěňovací páskou. Na konstrukci rámu je upevněn skládací žebřík spojený s víkem. Celý prostor schodů je shora uzavřen zatepleným víkem. Obě víka jsou ve standardním provedení opatřena pákovým mechanismem pro synchronní otvírání.

Dolní víko je z pohledové části opatřeno bílou barvou a kryté ochrannou fólií, dřevěné části horního víka jsou ošetřeny fungicidním roztokem a použita překližka je voděodolná.

Protipožární odolnost je ověřena v Pavus a.s., v požární zkušebně Veselí nad Lužnicí. Výrobek je certifikován CSI Praha, pracoviště Zlín. Tepelná propustnost a průvzdušnost je ověřena v ift Rosenheim GmbH, Rosenheim, Německo.



# ARISTO PP

## Protipožární stahovací schody

Všechny rozměry jsou v mm.

Maximální síla stropu: 490.

Možnost objednání atypických rozměrů 491–600 s bočním otvíráním.

Požární odolnost: EI<sub>1</sub>45 / EI<sub>2</sub>45 / EW45.

Součinitel prostupu tepla: U = 0,66 W/(m<sup>2</sup>K).

Třída průvzdušnosti: 4.

Hrubý stavební otvor (d × s)	A	B	H	R
1200 × 600	2400–2600	260	1215	1520
1200 × 700	2400–2600	360	1215	1520
1300 × 700	2400–2800	360	1310	1650
1400 × 700	2400–3100	360	1405	1770

V tabulce jsou uvedeny míry C při odlišných výškách A

A	C
3100	1250
3000	1220
2900	1190
2800	1160
2700	1120
2600	1090
2500	1060
2400	1030

A – výška od podlahy ke stropu

B – šířka nášlapu

C – vzdálenost od místa položení roztažených schodů na podlahu ke konci rámu

F – výška rámu

G – výška zavřeného systému

H – výška otevřeného víka

I – šířka pohledového lícce rámu

R – maximální vzdálenost stahovacích schodů od konce rámu ve fázi stahování

s – šířka hrubého stavebního otvoru

d – délka hrubého stavebního otvoru

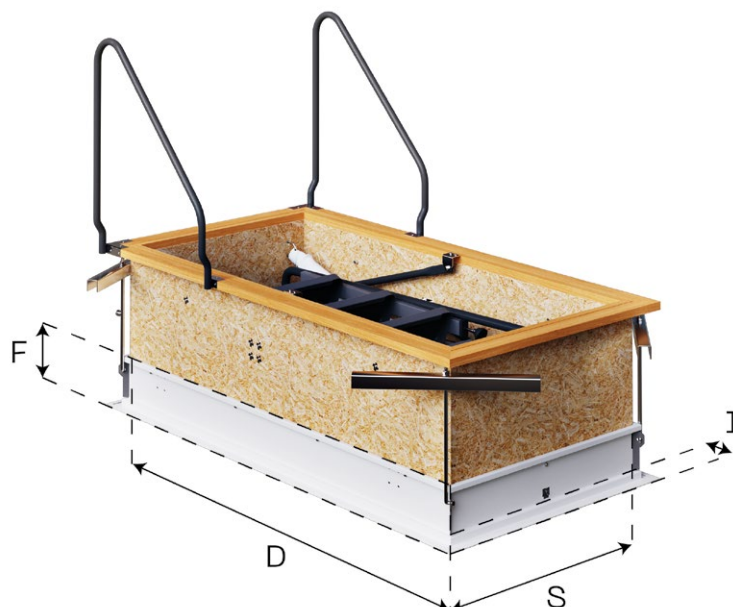
D = d - 15

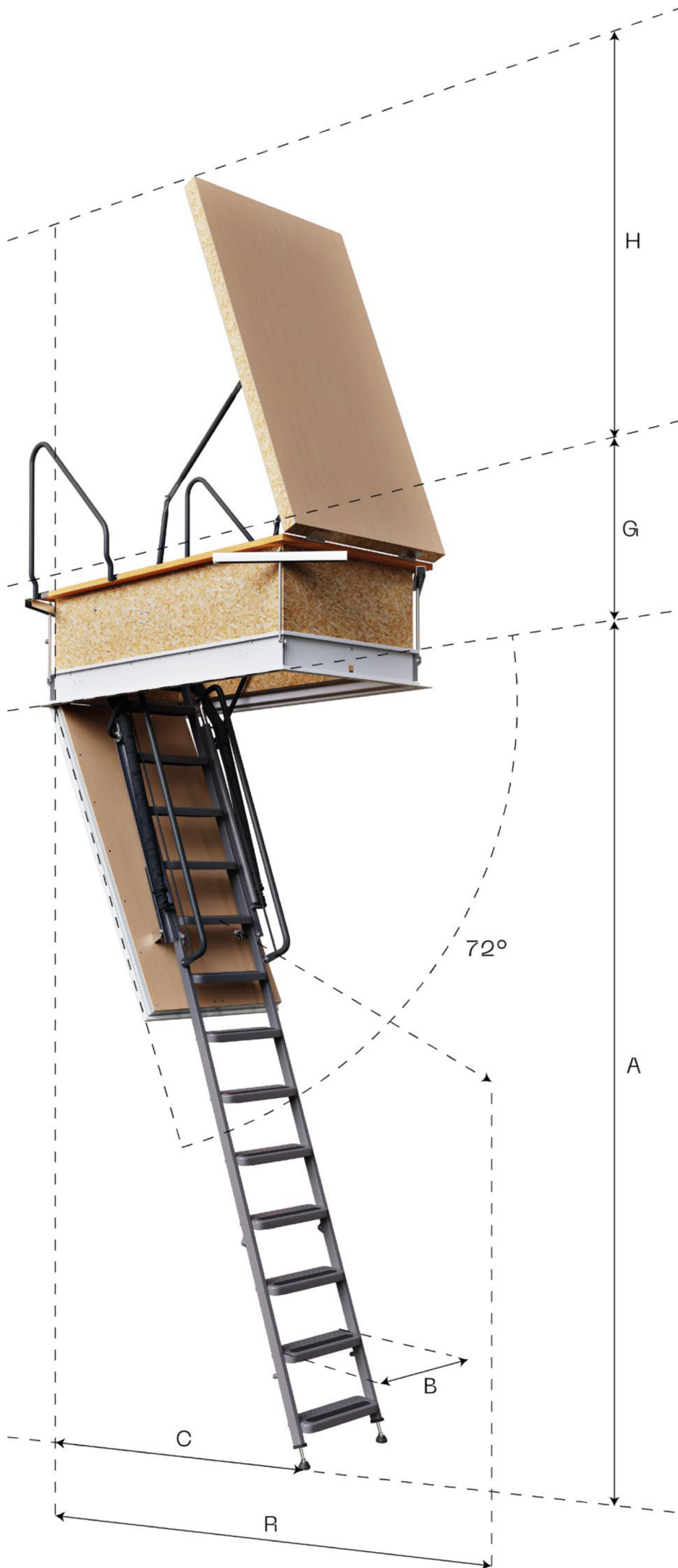
S = s - 20

F = 140

G = 515/615

I = 24





KOMBO PP

Protipožární stahovací schody

Pro pasivní domy



Protipožární stahovací schody KOMBOPP splňují přísné požadavky pro nízkoenergetické domy. Schody s plechovým sendvičovým víkem zabudované do stropu. Uvnitř víka je tepelná a protipožární izolace. Spára mezi víkem a rámem je těsněná protipožární zpěňovací páskou. Na konstrukci rámu je upevněn harmonikový žebřík spojený s víkem. Celý prostor schodů je shora uzavřen zatepleným víkem.

Dolní víko je z pohledové části opatřeno bílou barvou a kryté ochrannou fólií, dřevěné části horního víka jsou ošetřeny fungicidním roztokem a použitá překližka je voděodolná.

Protipožární odolnost je ověřena v Pavus a.s., v požární zkušebně Veselí nad Lužnicí. Výrobek je certifikován CSI Praha, pracoviště Zlín. Tepelná propustnost a průvzdušnost je ověřena v ift Rosenheim GmbH, Rosenheim, Německo.



# KOMBO PP

## Protipožární stahovací schody

Všechny rozměry jsou v mm.

Maximální síla stropu: 405.

Možnost objednání atypických rozměrů: 406–600.

Požární odolnost: EI<sub>1</sub> 30 / EI<sub>2</sub> 30 / EW 30.

Součinitel prostupu tepla: U = 0,71 W/(m<sup>2</sup>K).

Třída průvzdušnosti: 4.

Hrubý stavební otvor (d × s)	A	B
1100 × 700	2200– 3200	400
1000 × 700	2200– 3200	400
900 × 700	2200– 3200	400

V tabulce jsou uvedeny míry C a R při odlišných výškách A

A	C	R
3200	1584	1875
3100	1584	1875
3000	1584	1875
2900	1460	1730
2800	1460	1730
2700	1335	1585
2500	1335	1585
2300	1211	1440
2200	1211	1440

A – výška od podlahy ke stropu

B – šířka nášlapu

C – vzdálenost od místa položení roztažených schodů na podlahu ke konci rámu

F – výška rámu

G – výška zavřeného systému

H – výška otevřeného víka

I – šířka pohledového lícce rámu

R – maximální vzdálenost stahovacích schodů od konce rámu ve fázi stahování

s – šířka hrubého stavebního otvoru

d – délka hrubého stavebního otvoru

D = d - 20

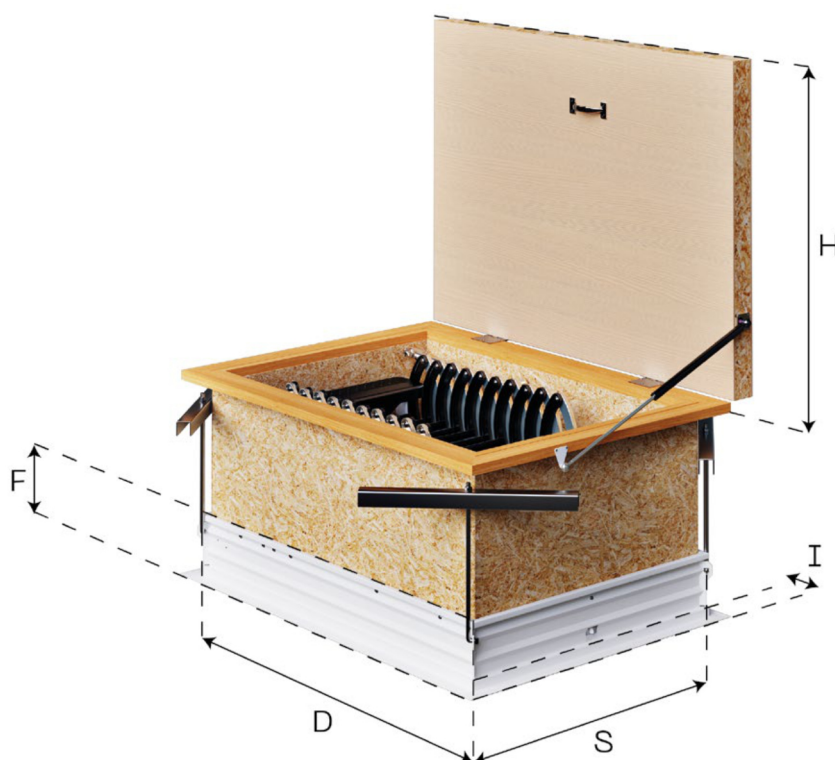
S = s - 20

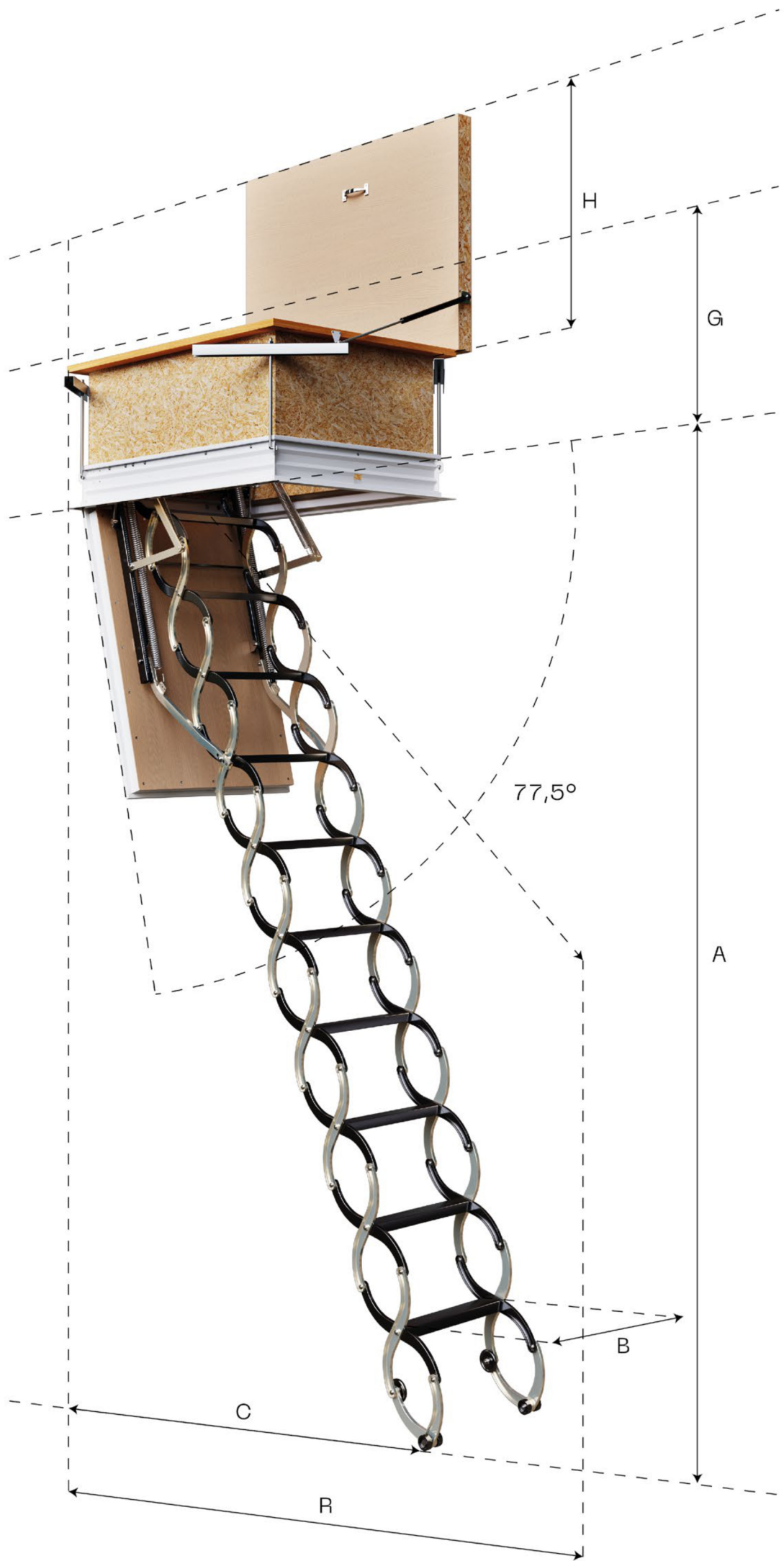
F = 140

G = 533

H = 695

I = 24





LUSSO PP

Protipožární stahovací schody

Schody s plechovým sendvičovým víkem  
pro zabudování do stropu



Uvnitř víka je tepelná izolace a protipožární vložka. Otvírací systém víka je od rozměru  $d \geq 1000$  mm opatřen brzdícím mechanismem proti prudkému otevření.

#### SENDVIČOVÉ VÍKO

Dřevěný rám vyplněný izolačními a protipožárními materiály je opláštěn pozinkovaným plechem. Podhledová část je lakována v bílé barvě a kryta ochrannou fólií. Lze také dodat pouze požární uzávěr bez stahovacích schodů.

Protipožární odolnost je ověřena v Pavus a.s., v požární zkušebně Veselí nad Lužnicí. Výrobek je certifikován CSI Praha, pracoviště Zlín.



# LUSSO PP

## Protipožární stahovací schody

Všechny rozměry jsou v mm.

Síla stropu: 140–1000.

Požární odolnost: EI<sub>1</sub> 60 / EI<sub>2</sub> 60 / EW60.

Součinitel prostupu tepla: U = 1,7 W/(m<sup>2</sup>K).

Hrubý stavební otvor (d × s)	A	B
700 × 500	2200– 3200	300
800 × 500	2200– 3200	300
900 × 500	2200– 3200	300
1000 × 500	2200– 3200	300
700 × 600	2200– 3200	320
800 × 600	2200– 3200	320
900 × 600	2200– 3200	320
1000 × 600	2200– 3200	320
1100 × 600	2200– 3200	320
1200 × 600	2200– 3200	320
800 × 700	2200– 3200	400
900 × 700	2200– 3200	400
1000 × 700	2200– 3200	400
1100 × 700	2200– 3200	400
1200 × 700	2200– 3200	400

V tabulce jsou uvedeny míry C a R při odlišných výškách A

A	C	R
3200	1400	2100
3100	1300	2000
3000	1200	1850
2900	1300	1800
2800	1450	1750
2700	1650	1700
2600	1400	1650
2500	1350	1600
2400	1000	1650
2300	1250	1600
2200	1350	1550

A – výška od podlahy ke stropu

B – šířka nášlapu

C – vzdálenost od místa položení roztažených schodů na podlahu ke konci rámu

F – výška rámu

G – výška zavřeného systému

I – šířka pohledového límce rámu

R – maximální vzdálenost stahovacích schodů od konce rámu ve fázi stahování

s – šířka hrubého stavebního otvoru

d – délka hrubého stavebního otvoru

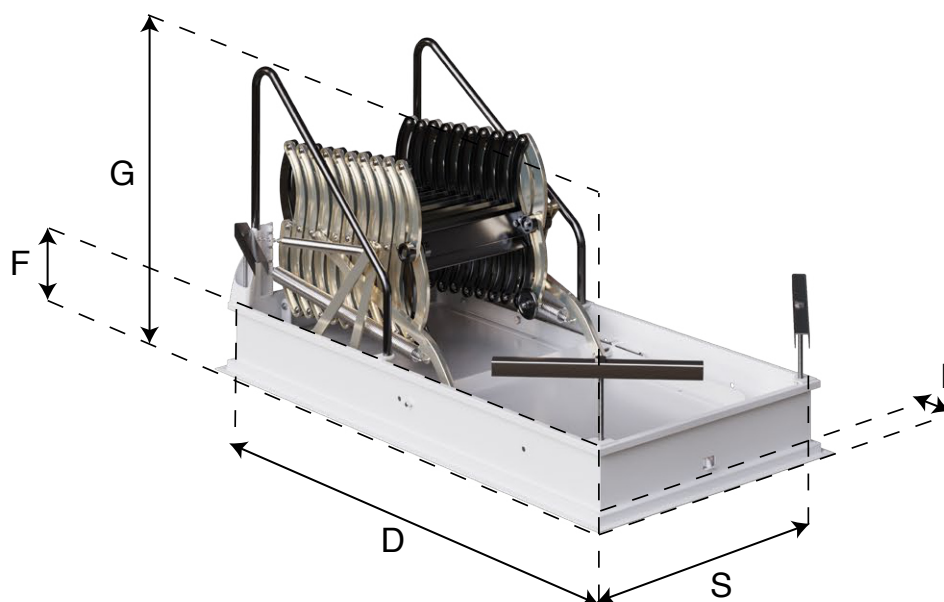
D = d - 15

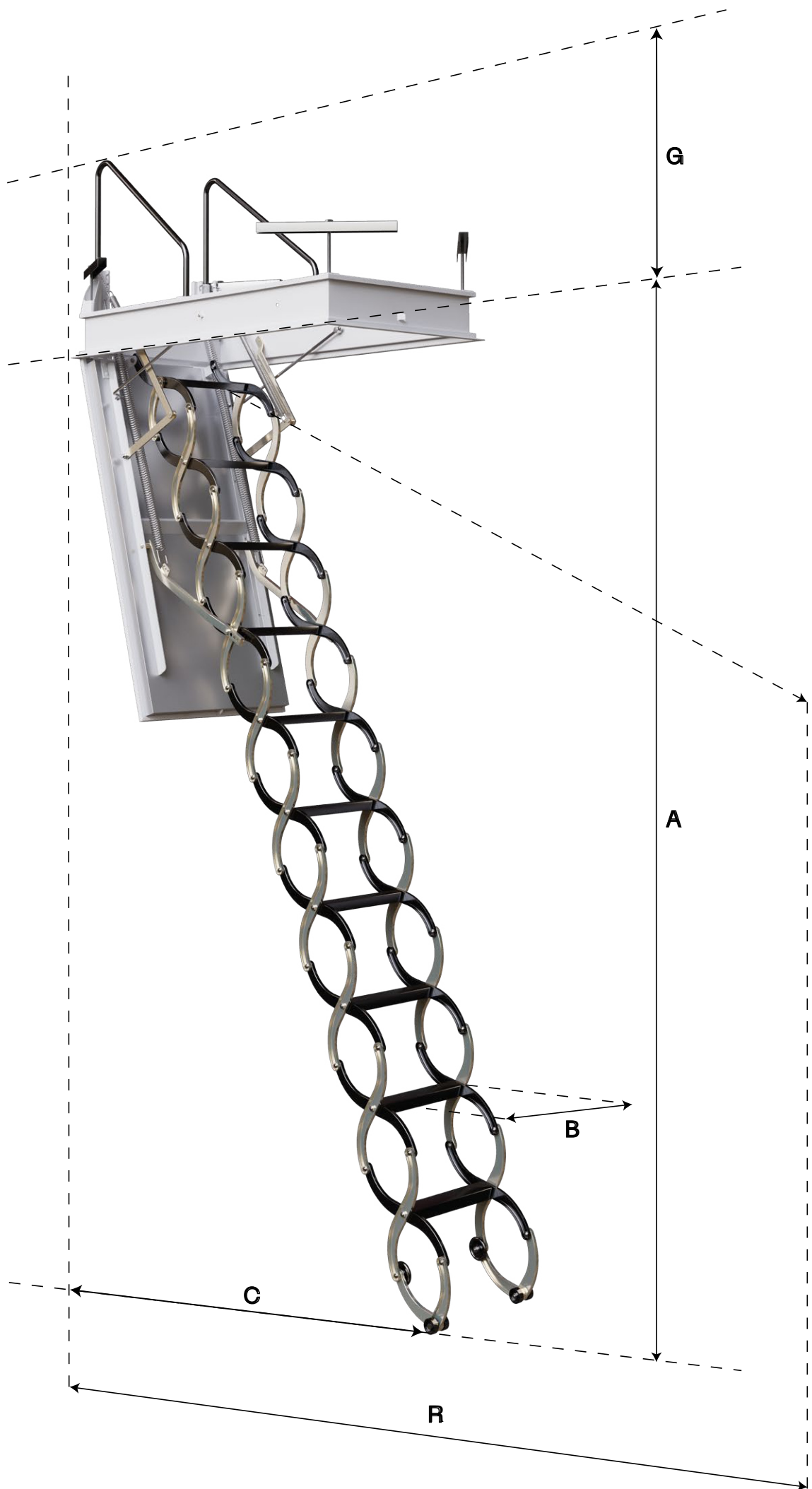
S = s - 20

F = 140

G = 400

I = 35





LUSSO ZP

Zateplené stahovací schody

Schody s plechovým sendvičovým víkem  
pro zabudování do stropu



Uvnitř víka je tepelná izolace. Otvírací systém víka je od rozměru  $d \geq 1\,000$  mm opatřen brzdícím mechanismem proti prudkému otevření.

#### SENDVIČOVÉ VÍKO

Dřevěný rám vyplněný izolačními materiály je opláštěn pozinkovaným plechem. Podhledová část je lakována v bílé barvě a kryta ochrannou fólií. Lze také dodat pouze zateplený uzávěr bez stahovacích schodů.



# LUSSO ZP

## Zateplené stahovací schody

Všechny rozměry jsou v mm.

Síla stropu: 140–1000.

Součinitel prostupu tepla:  $U = 1,9 \text{ W}/(\text{m}^2\text{K})$ .

Hrubý stavební otvor (d × s)	A	B
700 × 500	2200– 3200	300
800 × 500	2200– 3200	300
900 × 500	2200– 3200	300
1000 × 500	2200– 3200	300
700 × 600	2200– 3200	320
800 × 600	2200– 3200	320
900 × 600	2200– 3200	320
1000 × 600	2200– 3200	320
1100 × 600	2200– 3200	320
1200 × 600	2200– 3200	320
800 × 700	2200– 3200	400
900 × 700	2200– 3200	400
1000 × 700	2200– 3200	400
1100 × 700	2200– 3200	400
1200 × 700	2200– 3200	400

V tabulce jsou uvedeny míry C a R při odlišných výškách A

A	C	R
3200	1400	2100
3100	1300	2000
3000	1200	1850
2900	1300	1800
2800	1450	1750
2700	1650	1700
2600	1400	1650
2500	1350	1600
2400	1000	1650
2300	1250	1600
2200	1350	1550

A – výška od podlahy ke stropu

B – šířka nášlapu

C – vzdálenost od místa položení roztažených schodů na podlahu ke konci rámu

F – výška rámu

G – výška zavřeného systému

I – šířka pohledového límce rámu

R – maximální vzdálenost stahovacích schodů od konce rámu ve fázi stahování

s – šířka hrubého stavebního otvoru

d – délka hrubého stavebního otvoru

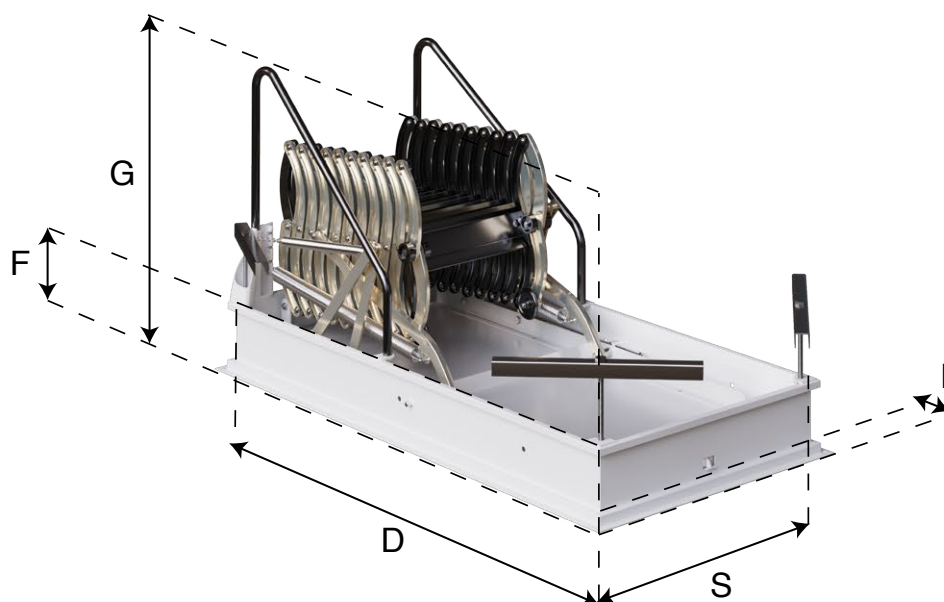
$$D = d - 15$$

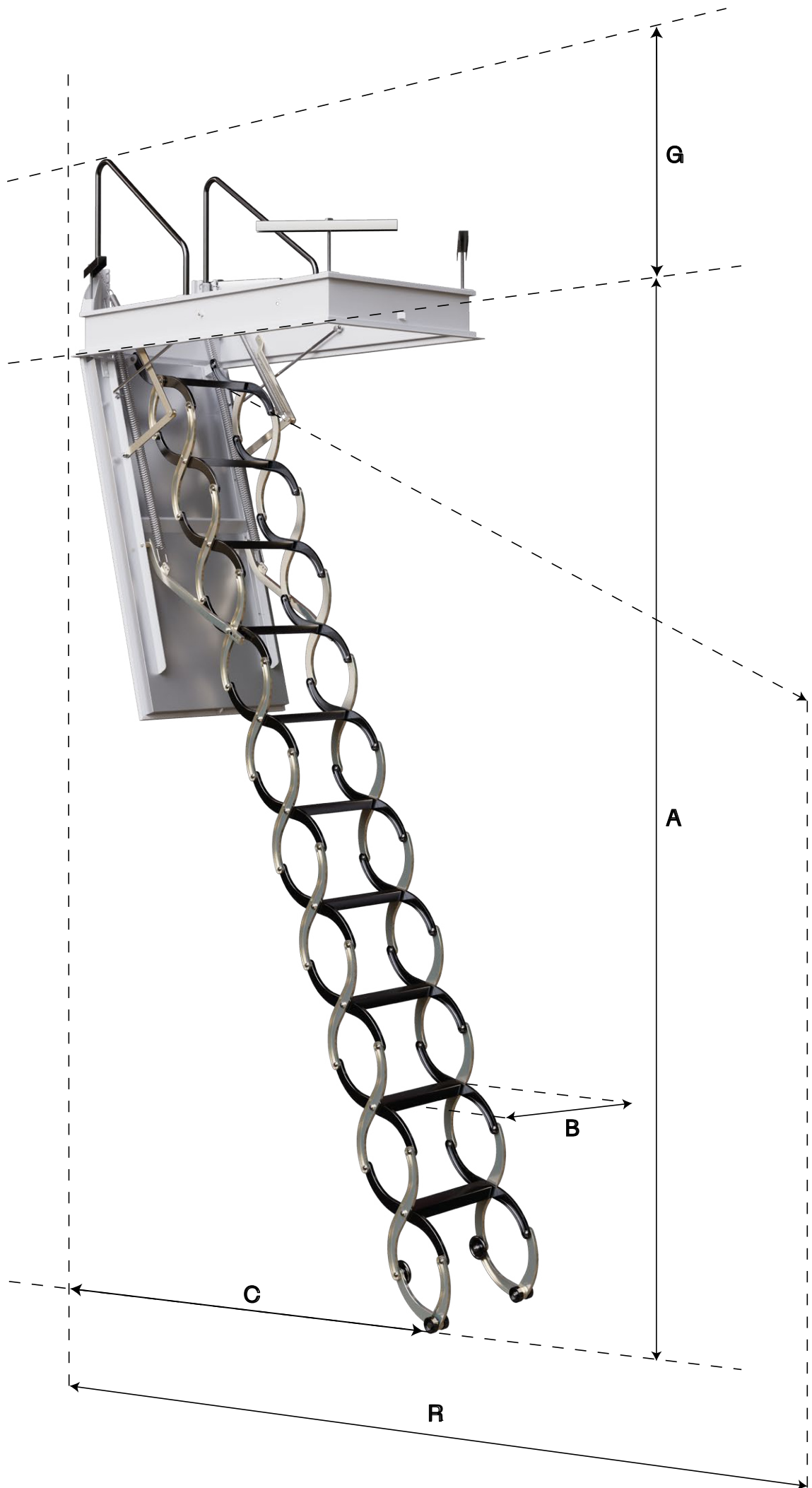
$$S = s - 20$$

$$G = 400$$

$$F = 140$$

$$I = 35$$





# LUSSO

## Stahovací schody

Schody s jednoduchým dřevotřískovým víkem pro zabudování do stropu.





# LUSSO

## Stahovací schody

Všechny rozměry jsou v mm.

Min. rozměr hrubého stavebního otvoru (d × s): 700 × 500.

Max. rozměr hrubého stavebního otvoru (d × s): 1400 × 1000.

Max. síla stropu: 1000.

Rám (průchod) schodů lze také vyrobit v atypických rozměrech.

Nelze objednat samostatně víko.

Hrubý stavební otvor (d × š)	A	B
700 × 500	2200–3200	300
800 × 500	2200–3200	300
900 × 500	2200–3200	300
1000 × 500	2200–3200	300
700 × 600	2200–3200	320
800 × 600	2200–3200	320
900 × 600	2200–3200	320
1000 × 600	2200–3200	320
1100 × 600	2200–3200	320
1200 × 600	2200–3200	320
800 × 700	2200–3200	400
900 × 700	2200–3200	400
1000 × 700	2200–3200	400
1100 × 700	2200–3200	400
1200 × 700	2200–3200	400

V tabulce jsou uvedeny míry C a R při odlišných výškách A

A	C	R
3200	1400	2100
3100	1300	2000
3000	1200	1850
2900	1300	1800
2800	1450	1750
2700	1650	1700
2600	1400	1650
2500	1350	1600
2400	1000	1650
2300	1250	1600
2200	1350	1550

A – výška od podlahy ke stropu

B – šířka nášlapu

C – vzdálenost od místa položení roztažených schodů na podlahu ke konci rámu

F – výška rámu

G – výška zavřeného systému

I – šířka pohledového límce rámu

R – maximální vzdálenost stahovacích schodů od konce rámu ve fázi stahování

s – šířka hrubého stavebního otvoru

d – délka hrubého stavebního otvoru

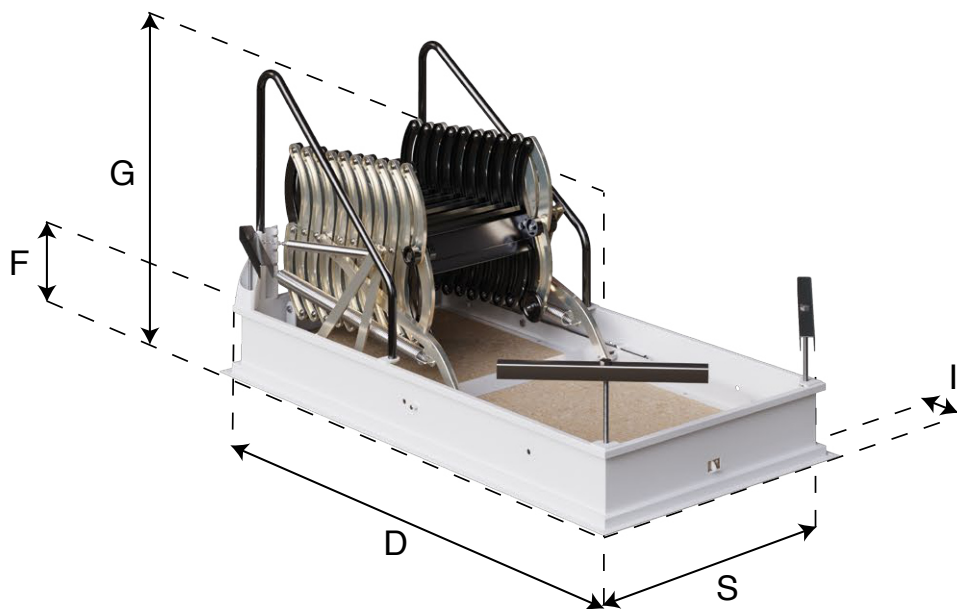
$$D = d - 15$$

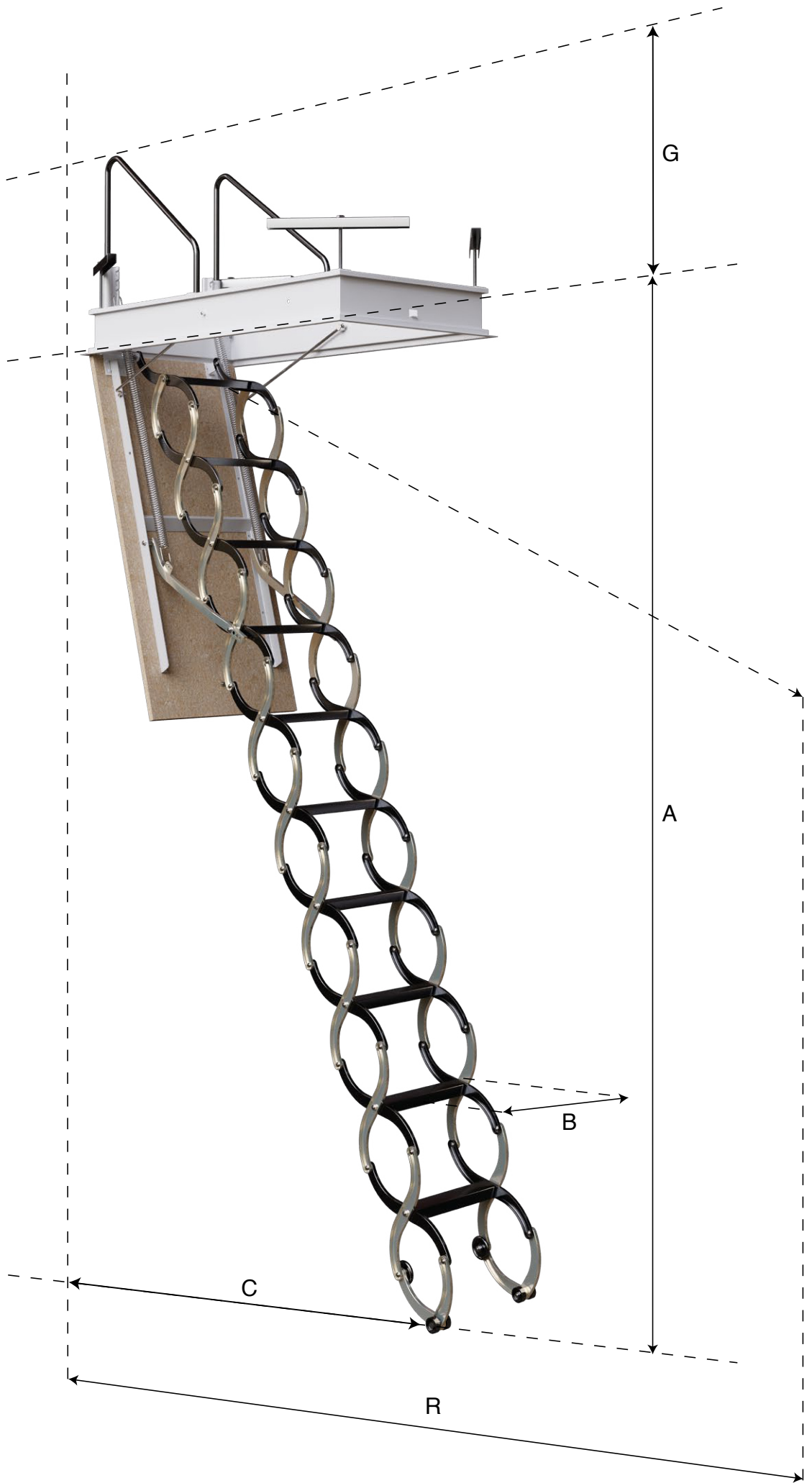
$$S = s - 20$$

$$F = 140$$

$$G = 400$$

$$I = 35$$



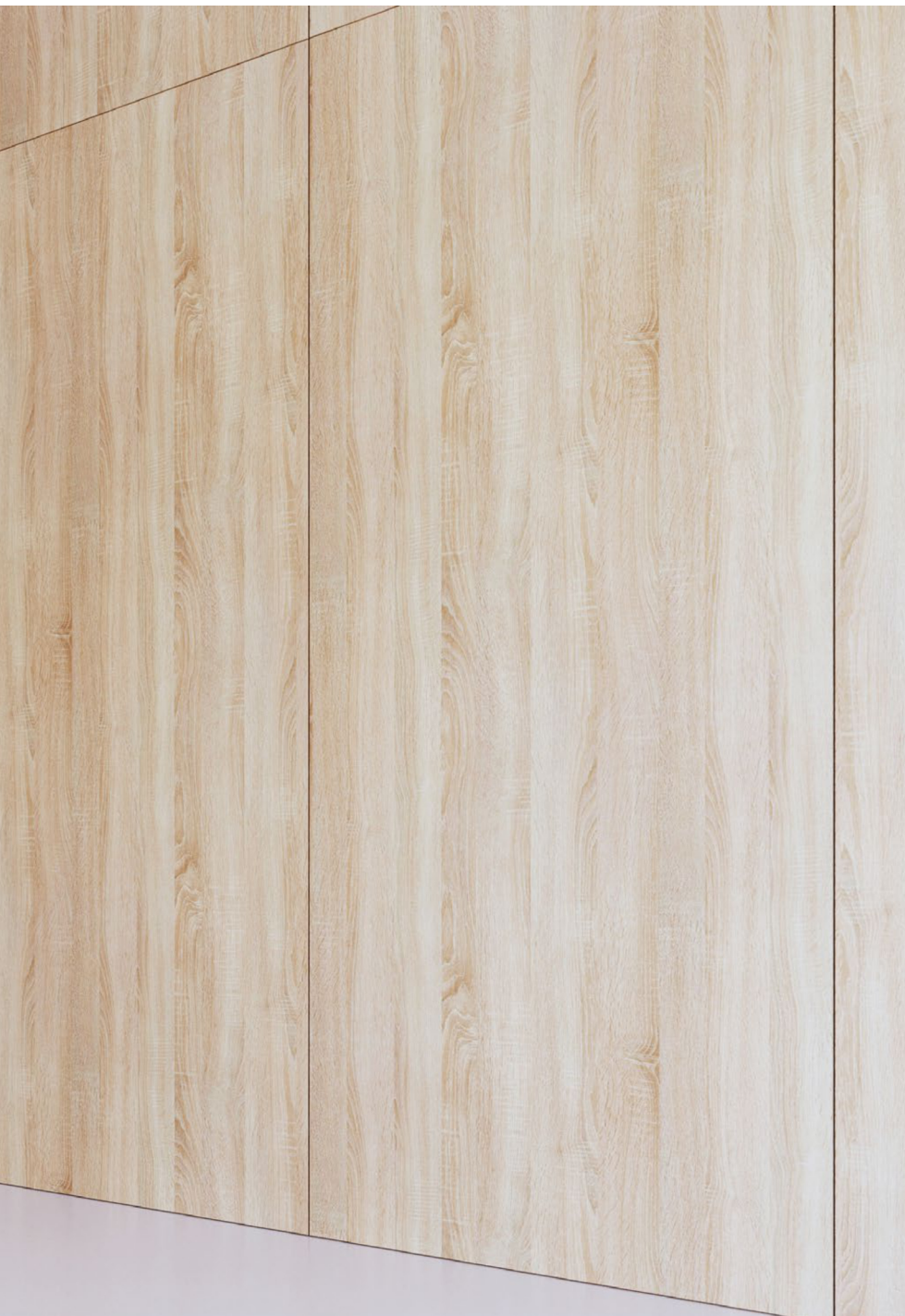


VERTICALE

Stahovací schody

Schody s jednoduchým dřevotřískovým víkem  
pro zabudování do zdi





# VERTICALE

## Stahovací schody

Všechny rozměry jsou v mm.

Max. síla stěny: 1000.

Nelze objednat samostatně víko.

Hrubý stavební otvor (d × s)	A	B
900 × 700	2200–3200	400
1000 × 700	2200–3200	400
1100 × 700	2200–3200	400
1200 × 700	2200–3200	400

V tabulce jsou uvedeny míry C a R při odlišných výškách A

A	C	R
3200	1700	2100
3100	1800	2000
3000	1400	1900
2900	1500	1850
2800	1600	1800
2700	1300	1750
2600	1400	1700
2500	1500	1650
2400	1100	1550
2300	1200	1500
2200	1300	1400

A – výška od podlahy ke stropu

B – šířka nášlapu

C – vzdálenost od místa položení roztažených schodů na podlahu ke konci rámu

F – výška rámu

G – výška zavřeného systému

I – šířka pohledového límce rámu

R – maximální vzdálenost stahovacích schodů od konce rámu ve fázi stahování

s – šířka hrubého stavebního otvoru

d – délka hrubého stavebního otvoru

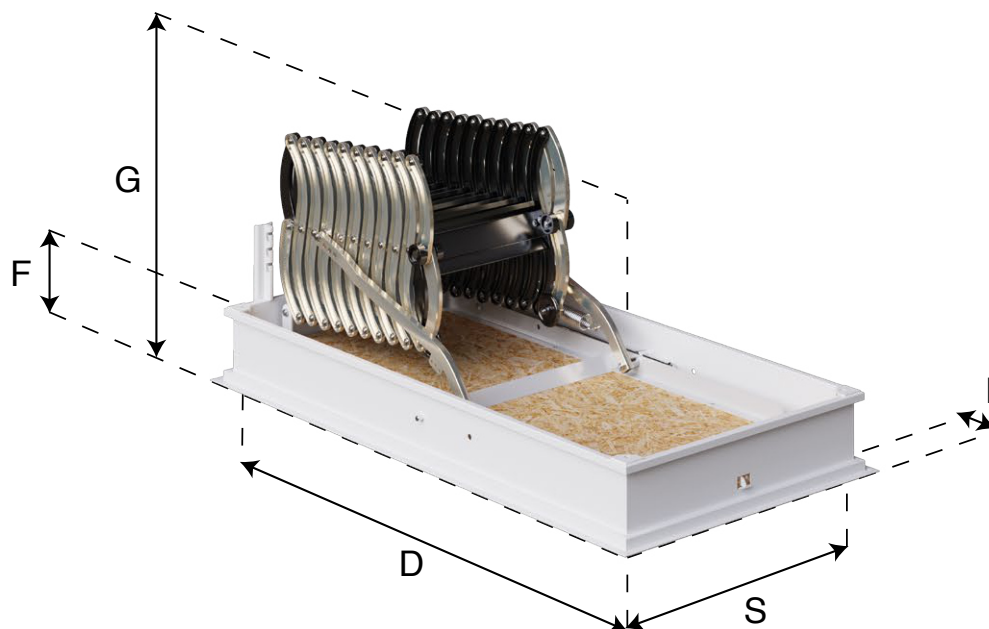
$$D = d - 15$$

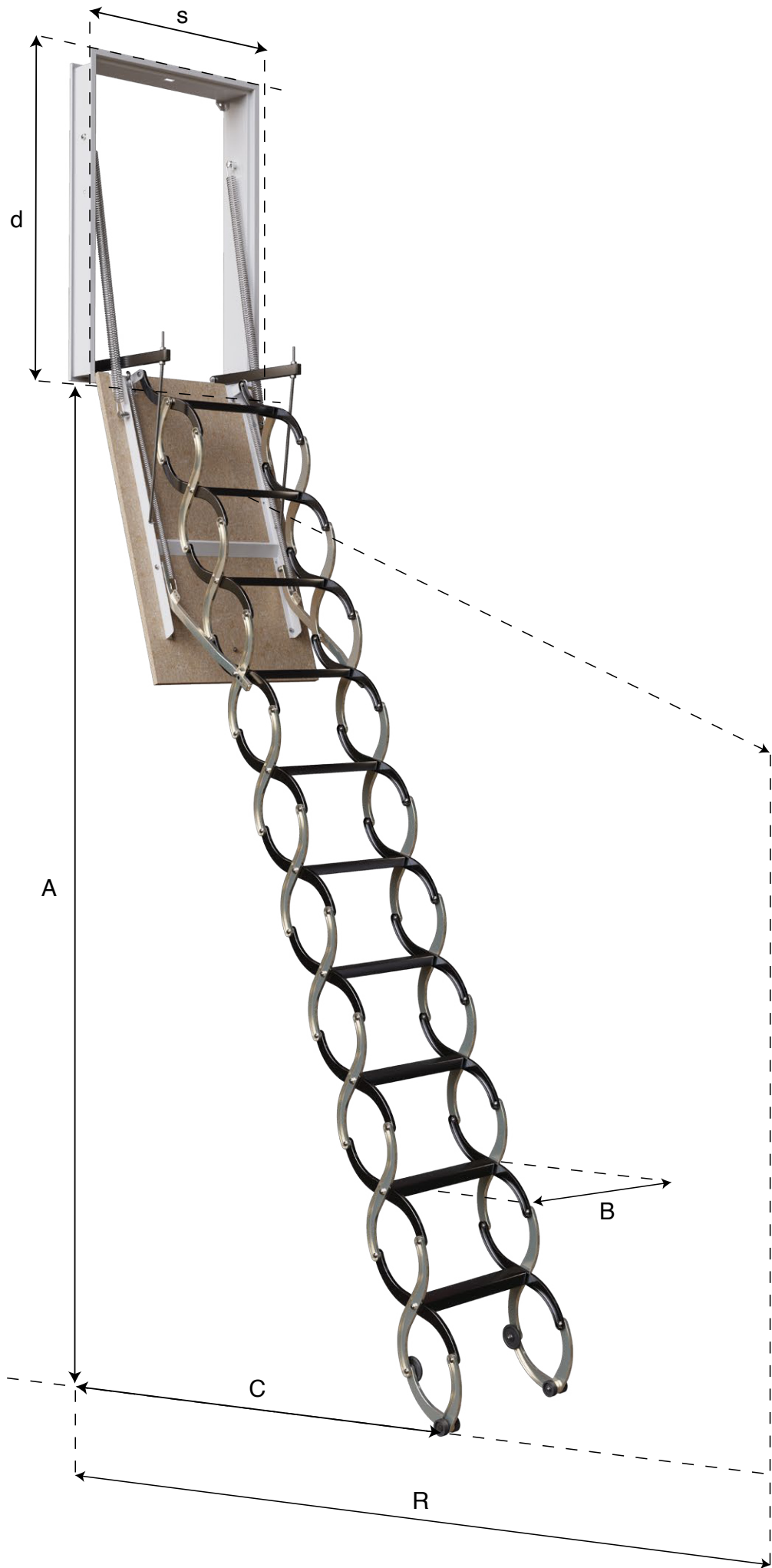
$$S = s - 20$$

$$F = 140$$

$$G = 400$$

$$I = 24$$





# TECHNICKÉ PARAMETRY

- **RÁM**  
je svařen z válcovaného profilovaného plechu s povrchovou úpravou komaxitem (bílá barva).
- **TĚLOSCHODIŠTĚ**
  - **KOMBOa LUSO**:nášlapy – válcovaný profil svařený s plechovými výlisky tvaru „S“ s povrchovou úpravou komaxitem (černá barva), spojnice – plechové výlisky tvaru „S“ galvanicky zinkované (žlutý chromát).
  - **ARISTO**:jeklový rám s plechovými výlisky a povrchovou úpravou komaxitem (bílá barva).
- **VÍKO**
  - a) jednoduché – surová dřevotříška tl. 16 mm bez povrchové úpravy.
  - b) sendvičové – dřevěný rám vyplněný izolačními materiály je opláštěn zinkovaným plechem; podhledová část je lakována v bílé barvě a kryta ochrannou fólií.
- **KOVÁNÍ A SPOJOVACÍ PRVKY**  
jsou z pevnostního materiálu, povrchově upraveného zinkováním.
- **PANTY**
  - **LUSO** – u zateplených a protipožárních vík jsou v nerez.
  - **ARISTOa KOMBO** – u spodního víka jsou v nerez, u horního víka jsou pozinkované.
- **NOSNOST**  
Maximální nosnost je 150 kg.
- **SÍLA STROPU**  
Pokud je síla stropu, do kterého budete vsazovat schodiště, do 230 mm, dostačuje vám pro upevnění délka dodaných šroubů. V opačném případě, pokud má strop 230 a více mm, je nutno použít šrouby delší. Upozorněte na tuto skutečnost při objednávce a delší šrouby vám budou dodány.

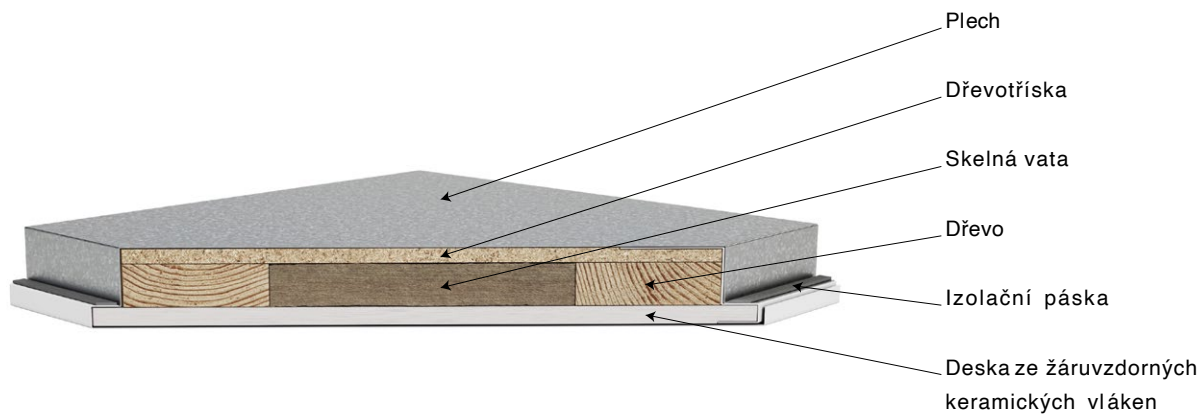
MONTÁŽ NA TENKÝ STROP



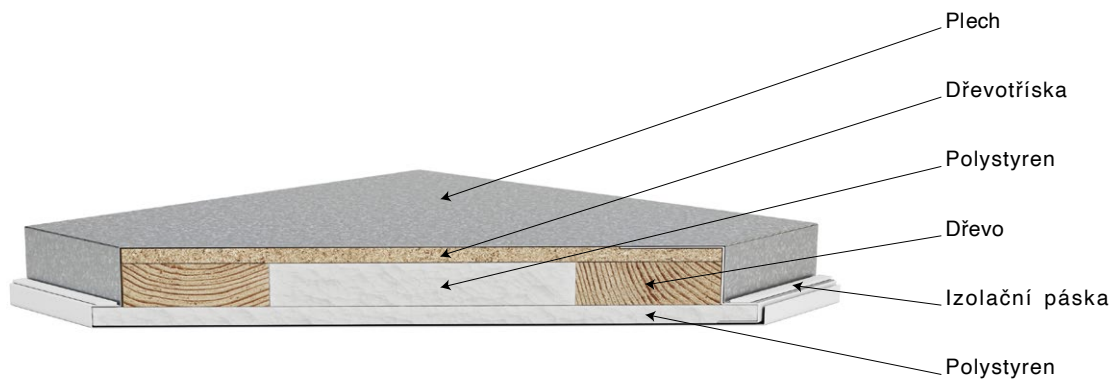
MONTÁŽ NA TLUSTÝ STROP



## PROTIPOŽÁRNÍ SCHODY: ŘEZ DOLNÍM VÍKEM



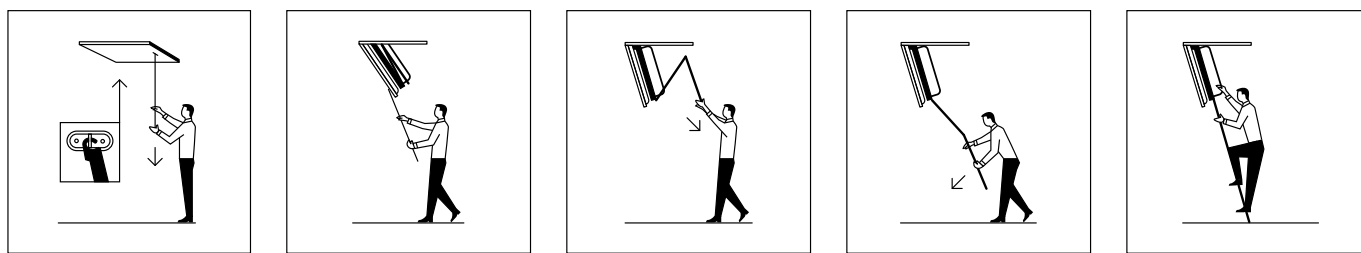
## ZATEPLENÉ SCHODY: ŘEZ DOLNÍM VÍKEM



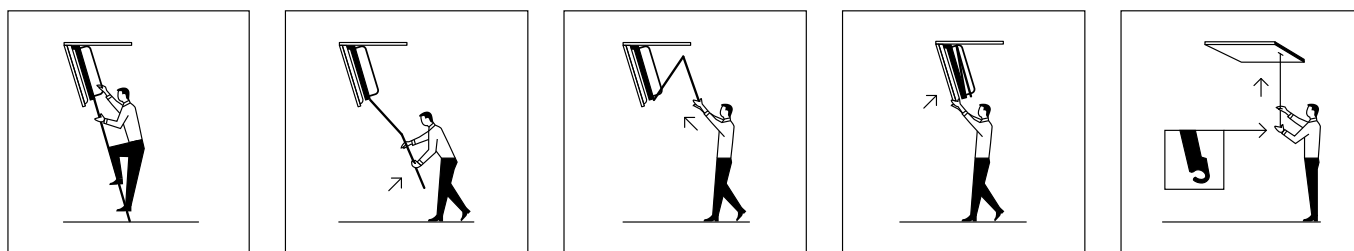
# UKÁZKA PRAKTICKÉHO UŽITÍ

## STAHOVACÍ SCHODY ARISTO

### Stahování

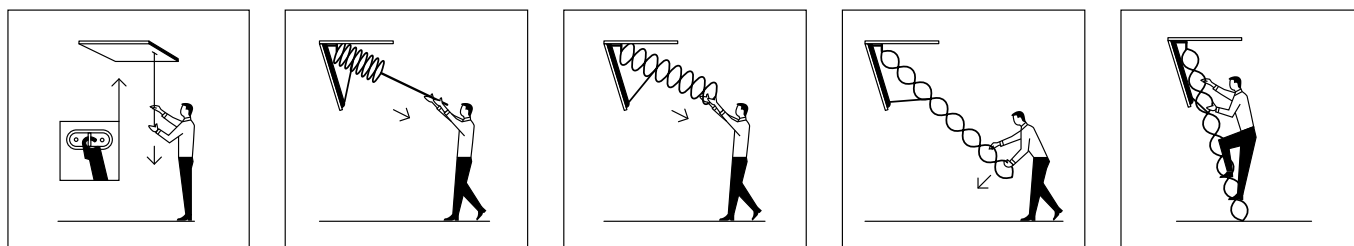


### Zavírání

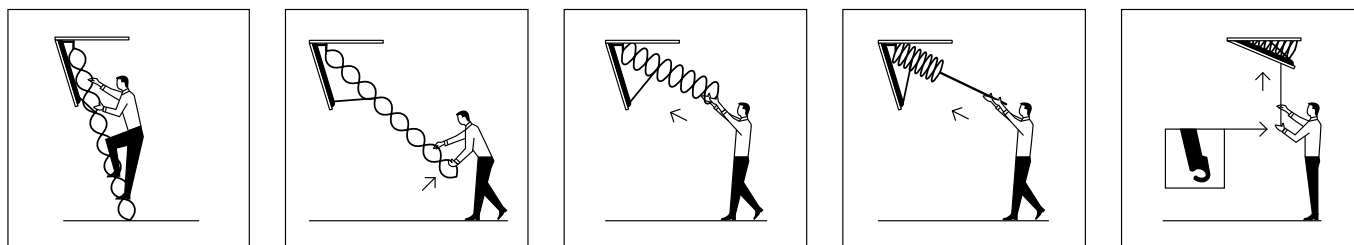


## STAHOVACÍ SCHODY KOMBO A LUSO

### Stahování



### Zavírání



# DOPLŇKY

## HORNÍ MADLO

Lze přidat ke všem stahovacím schodům LUSO, které mají šířku hrubého stavebního otvoru 700 mm a více. K typům LUSOZP a LUSOPP je madlo od těchto rozměrů přidáváno automaticky a je zahrnuto v ceně. U schodů ARISTO je madlo součástí výrobku.



## HORNÍ DŘEVOTŘÍSKOVÝ NÁSTAVEC SE ZATEPLENÝM VÍKEM

Lze dodatečně přidat ke všem stahovacím schodům LUSO. Boční vyklápění usnadňuje manipulaci s horním víkem. Panty mají bezpečnostní pojistku. Společné použití madla a horního nástavce není možné – madlo je vyšší.

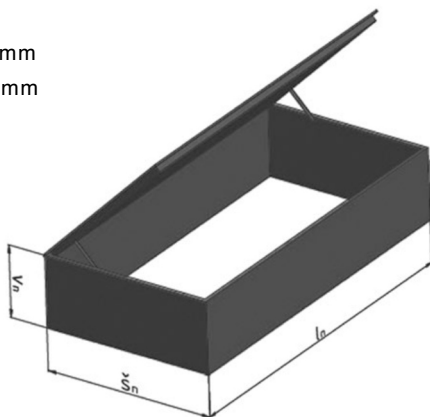


Rozměr nástavce je o 23 cm širší a o 23 cm delší a to z důvodu přesahu rámu přes nosíky držící schody ve stavebním otvoru.

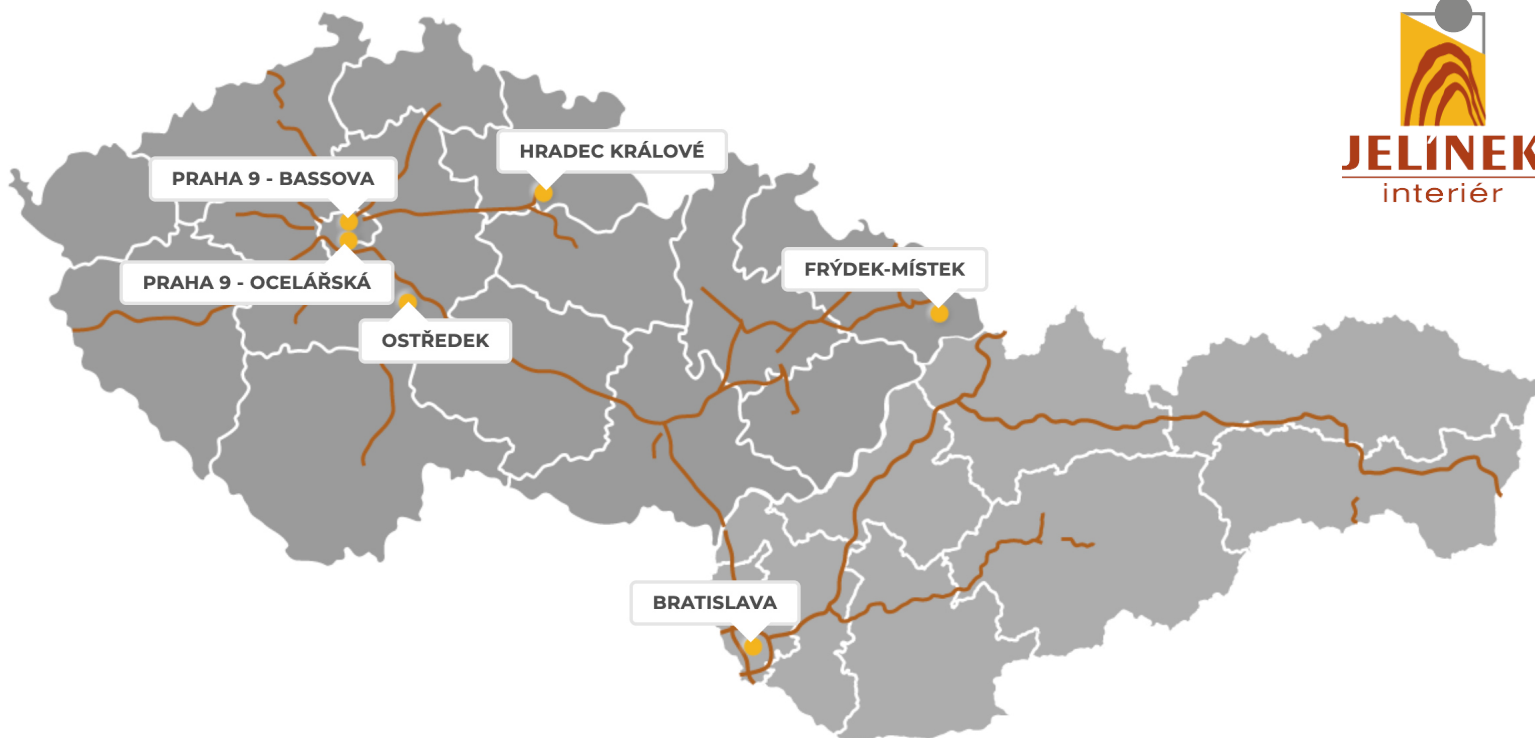
$V_n = 300 \text{ mm}$

$\text{Š}_n = \text{šířka rámu} + 232 \text{ mm}$

$L_n = \text{délka rámu} + 232 \text{ mm}$







## Naše pobočky:

### **Praha 9 - Vysočany**

Ocelářská 344/10  
Praha 9, 190 00

### **Praha 9 - Vysočany**

Bassova 61/12  
Praha 9, 190 00

### **Hradec Králové**

V Koutech 1752/9  
Hradec Králové, 500 02

### **Frýdek-Místek**

Nádražní 1088  
Frýdek-Místek, 738 01

### **Ostředeck**

Ostředeck 4  
okres Benešov, 257 24

### **Bratislava**

Vajnorská 10595/98B  
Bratislava, 831 04